



MD 2126 B1 2003.03.31

REPUBLICA MOLDOVA



(19) Agenția de Stat  
pentru Protecția Proprietății Industriale

(11) 2126<sup>(13)</sup> B1  
(51) Int. Cl.<sup>7</sup>: F 03 D 3/00

(12) BREVET DE INVENȚIE

<b>Hotărârea de acordare a brevetului de invenție poate fi revocată în termen de 6 luni de la data publicării</b>	
<p>(21) Nr. depozit: a 2001 0312 (22) Data depozit: 2001.07.25</p>	<p>(45) Data publicării hotărârii de acordare a brevetului: 2003.03.31, BOPI nr. 3/2003</p>
<p>(71) Solicitanți: POLEACOV Mihail, MD; POLEACOVA Nina, MD (72) Inventatori: POLEACOV Mihail, MD; POLEACOVA Nina, MD (73) Titulari: POLEACOV Mihail, MD; POLEACOVA Nina, MD</p>	

(54) Motor eolian (variante)

(57) Rezumat:

1

Invenția se referă la energetica eoliană și poate fi utilizată la stațiile electrice eoliene pentru funcționarea în bloc cu generatorul electric, formând stații electrice eoliene ecologic pure, precum și pentru acționarea stațiilor de pompare și de compresare, a gaterelor, morilor etc.

Motorul eolian (varianta 1) conține un ax vertical și cel puțin două palete elicoidale arcuite în secțiune transversală legate cu el. Fiecare paletă este asamblată din benzi amplasate orizontal, laturile mari ale cărora sunt situate prin suprapunere, iar cele mici sunt fixate pe generatoarele laterale. Ultimele sunt legate cu axul vertical prin traverse radiale cu profil aerodinamic amplasate în caturi.

2

În motorul eolian (varianta 2) pe partea convexă de-a lungul fiecărei palete după linia ei centrală este fixată o placă de separare, care este executată în formă de tijă îndoită după forma suprafeței paletei și este fixată pe ea astfel încât între ea și suprafața paletei se formează un interstițiu.

Rezultatul constă în posibilitatea de distribuire uniformă a sarcinilor provocate de vânt, în special la sarcinile extreme provocate de vânt.

Revendicări: 5  
Figuri: 4

MD 2126 B1 2003.03.31

# MD 2126 B1 2003.03.31

## Descriere:

Invenția se referă la energia eoliană și poate fi utilizată la stațiile electrice eoliene pentru funcționarea în bloc cu generatorul electric, formând stații electrice eoliene ecologic pure, precum și pentru acționarea stațiilor de pompare și de compresare, a gaterelor, morilor etc.

5 Este cunoscut motorul eolian care conține un ax vertical și două palete elicoidale arcuite în secțiune transversală legate cu el. Paletetele sunt deplasate diametral una față de alta, formând un canal de aer separat prin pereți despărțitori. Perechea de palete formează o roată eoliană, dotată cu capace de sus și de jos. Roțile eoliene suplimentare sunt amplasate în caturi pe înălțimea axului vertical al motorului eolian și deplasate uniform una în raport cu alta pe circumferință. Totodată capacele de sus și de jos ale roților eoliene vecine sunt unite între ele [1].

10 Dezavantajul motorului eolian cunoscut se datorează prezenței capacelor la paletetele roții eoliene și a pereților despărțitori pe suprafața interioară a fiecărei palete, ceea ce la exploatarea motorului eolian în timpul rece duce la acumularea în interiorul paletei a zăpezii, la acoperirea cu gheață și deteriorarea ei. În afară de aceasta, întrucât randamentul motorului eolian este o funcție cubică de viteza vântului, urmează că în locurile de contact al pereților despărțitori cu suprafața paletei apar tensiuni considerabile, în special la sarcinile extreme provocate de vânt, de exemplu în cazul rafalelor bruște ale vântului sau al accelerării vântului, ceea ce de asemenea poate provoca deteriorarea paletei.

Problema pe care o rezolvă invenția este sporirea puterii și fiabilității motorului eolian.

20 Problema se soluționează prin aceea că motorul eolian (variante 1) conține un ax vertical și cel puțin două palete elicoidale arcuite în secțiune transversală legate cu el. Fiecare paletă este asamblată din benzi amplasate orizontal, laturile mari ale cărora sunt situate prin suprapunere, iar laturile mici sunt fixate pe generatoarele laterale. Ultimele sunt legate cu axul vertical prin traverse radiale cu profil aerodinamic amplasate în caturi.

Secțiunea transversală a paletei poate fi semicirculară.

25 Motorul eolian (variante 2) conține un ax vertical și cel puțin două palete elicoidale arcuite în secțiune transversală legate cu el. Fiecare paletă este asamblată din benzi amplasate orizontal, laturile mari ale cărora sunt situate prin suprapunere, iar cele mici sunt fixate pe generatoarele laterale. Ultimele sunt legate cu axul vertical prin traverse radiale cu profil aerodinamic amplasate în caturi.

30 Pe partea convexă de-a lungul fiecărei palete după linia ei centrală este fixată o placă de separare, executată în formă de tijă îndoită după forma suprafeței paletelor. Placa de separare este fixată astfel încât între ea și suprafața paletei se formează un interstițiu.

Tija poate avea secțiune transversală circulară și poate fi executată, de asemenea, cavă.

Executarea paletelor (variantele 1 și 2) elicoidale arcuite în secțiune transversală asigură o proiecție aerodinamică minimă în cazul suprafeței active maxime a paletei.

35 Asamblarea paletelor din benzi separate (analogic cu construcția aripilor păsărilor) permite de a distribui mai uniform sarcinile extreme provocate de vânt, evitând concentrarea sarcinii pe unele subansambluri.

Mărirea numărului de palete condiționează sporirea puterii motorului eolian.

Fixarea paletelor de axul vertical cu ajutorul traverselor radiale ridică rigiditatea construcției, iar forma aerodinamică a traverselor micșorează rezistența aerodinamică.

40 Prezența plăcii de separare (variante 2), fixate pe partea convexă de-a lungul paletei după linia ei centrală și îndoită după forma suprafeței paletei, contribuie la micșorarea rezistenței aerodinamice frontale, iar situarea plăcii de separare cu interstițiu față de suprafața paletei preîntâmpină apariția zonelor aerodinamice oarbe.

Rezultatul constă în posibilitatea de distribuire uniformă a sarcinilor provocate de vânt, în special la sarcinile extreme provocate de vânt.

45 Invenția se explică cu ajutorul desenelor din fig. 1...4 care reprezintă:

- fig. 1, aspectul general al motorului eolian (variante 1);
- fig. 2, secțiunea A-A (în fig. 1);
- fig. 3, aspectul general al motorului eolian (variante 2);
- fig. 4, secțiunea B-B (în fig. 3).

50 Motorul eolian (variante 1) conține un ax vertical 1 cu două (sau mai multe) palete elicoidale 2. Secțiunea transversală a fiecărei palete 2 are formă arcuită, de exemplu semicirculară, iar paleta însăși este asamblată din benzi 3 amplasate orizontal. Laturile mari 4 ale fiecărei benzi 3 sunt situate prin suprapunere, iar cele mai mici 5 sunt fixate rigid pe generatoarele laterale 6. Ultimele sunt legate cu axul vertical 1 al motorului eolian prin traverse 7 radiale. Traversele 7 sunt amplasate în caturi și au un profil aerodinamic.

55 Motorul eolian (variante 2) conține un ax vertical 1 cu două (sau mai multe) palete elicoidale 2. Secțiunea transversală a fiecărei palete 2 are formă arcuită, de exemplu semicirculară, iar paleta însăși este asamblată din benzi 3 amplasate orizontal. Totodată pe partea convexă 8 de-a lungul paletei 2 după linia ei centrală este fixată o placă de separare 9, executată în formă de tijă îndoită după forma suprafeței paletei 2 astfel încât între placa de separare 9 și suprafața paletei se formează un interstițiu 10.

60 Placa de separare poate fi executată cavă și poate avea secțiune transversală circulară.

# MD 2126 B1 2003.03.31

4

Plăcile de separare conferă construcției rigiditate suplimentară.

Motorul eolian funcționează în modul următor.

Curentul de aer lovește paletele elicoidale 2 și, răsucindu-se pe verticală, creează un moment de torsiune care se transmite de către palete prin intermediul traverselor 7 la axul vertical 1 al motorului eolian.

5 Benzile orizontale 3, din care sunt asamblate paletele 2, creează o suprafață netedă continuă care recepționează energia vântului.

10 În cazul rafalelor bruște sau al sarcinilor extreme provocate de vânt între benzile 3, situate prin suprapunere, se formează treceri, prin care “se scurge” presiunea excedentară a vântului. Ca rezultat este preîntâmpinată posibila deteriorare a paletelor. Astfel, motorul eolian funcționează sigur atât la viteze mici ale vântului, cât și la viteze mari.

15 La funcționarea motorului eolian conform variantei 2 o parte din curentul de aer care acționează asupra părții convexe 8 a paletei 2 este abătută de placa de separare 9 în partea concavă a paletei 2, sporind momentul de torsiune creat și micșorând rezistența aerodinamică frontală a paletei. O altă parte a curentului de aer “se taie” și se îndreaptă într-o parte. Interstițiul 10 între paletă și placa de separare 9 preîntâmpină apariția zonelor aerodinamice oarbe în locul de fixare a plăcii de separare pe partea convexă a paletei, ceea ce de asemenea sporește forța de tracțiune pozitivă a paletei.

Motorul eolian propus este fiabil, ecologic pur, și poate fi utilizat în orice condiții climaterice și cu orice mecanisme care consumă energie (generatoare electrice, pompe, compresoare, mori, ferăstraie circulare etc.).

20

## (57) Revendicări:

25 1. Motor eolian care conține un ax vertical și palete elicoidale arcuite în secțiune transversală legate cu el, **caracterizat prin aceea că** motorul eolian conține cel puțin două palete, fiecare dintre ele fiind asamblată din benzi amplasate orizontal, laturile mari ale cărora sunt situate prin suprapunere, iar cele mici sunt fixate pe generatoarele laterale care sunt legate cu axul vertical prin traverse radiale cu profil aerodinamic amplasate în caturi.

30 2. Motor eolian conform revendicării 1, **caracterizat prin aceea că** secțiunea transversală a paletei este semicirculară.

35 3. Motor eolian care conține un ax vertical și palete elicoidale arcuite în secțiune transversală legate cu el, **caracterizat prin aceea că** motorul eolian conține cel puțin două palete, fiecare dintre ele fiind asamblată din benzi amplasate orizontal, laturile mari ale cărora sunt situate prin suprapunere, iar cele mici sunt fixate rigid pe generatoarele laterale care sunt legate cu axul vertical prin traverse radiale cu profil aerodinamic amplasate în caturi, iar pe partea convexă de-a lungul fiecărei palete pe linia ei centrală este fixată o placă de separare, executată în formă de tijă, îndoită după forma suprafeței paletei astfel încât între ea și suprafața paletei se formează un interstițiu.

40 4. Motor eolian conform revendicării 3, **caracterizat prin aceea că** placa de separare are secțiune circulară.

5. Motor eolian conform revendicării 3 și 4, **caracterizat prin aceea că** placa de separare este executată cavă.

## (56) Referințe bibliografice:

1. SU 1451328 A1 1989.01.15

**Șef Direcție:** CRECETOV Veaceslav

**Examinator:** NEKLIUDOVA Natalia

**Redactor:** CANȚER Svetlana

MD 2126 B1 2003.03.31

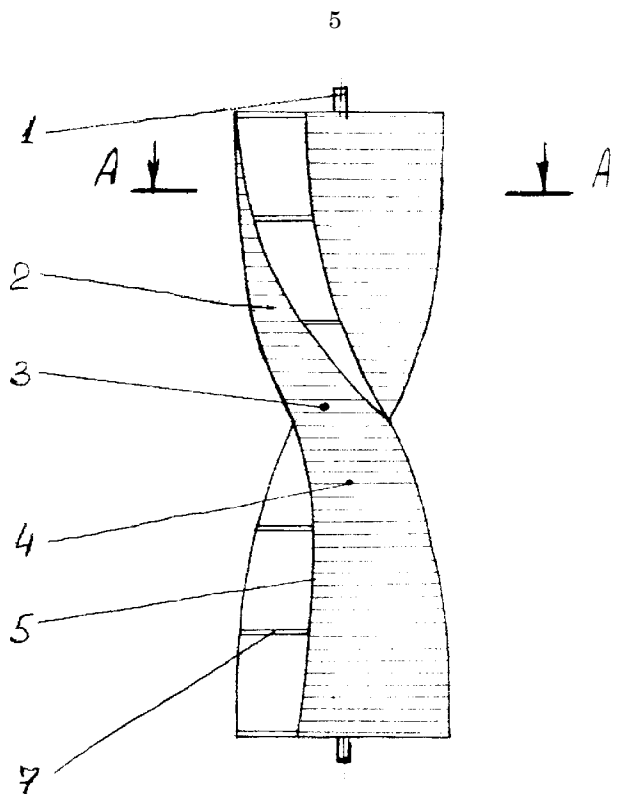


Fig. 1

A-A

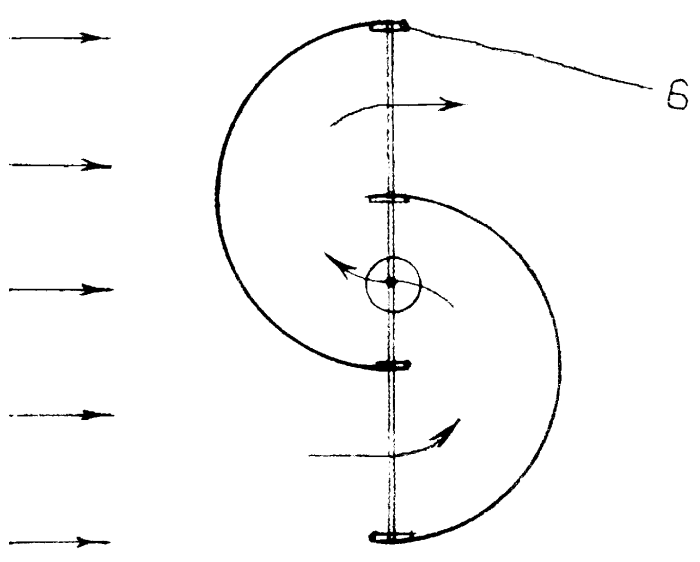


Fig. 2

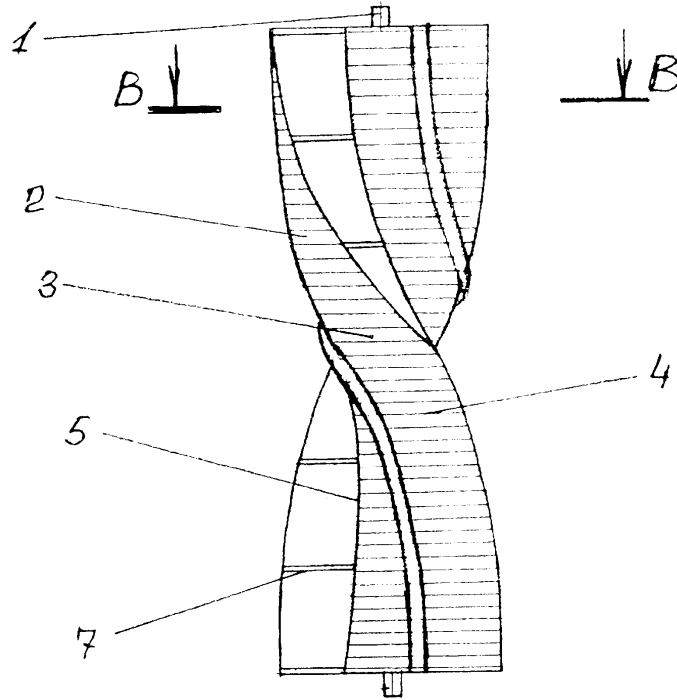


Fig. 3

B - B

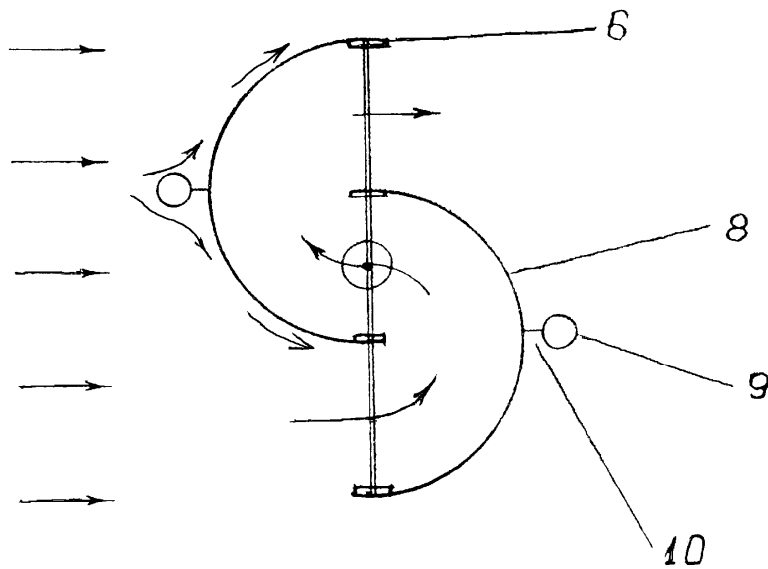


Fig. 4